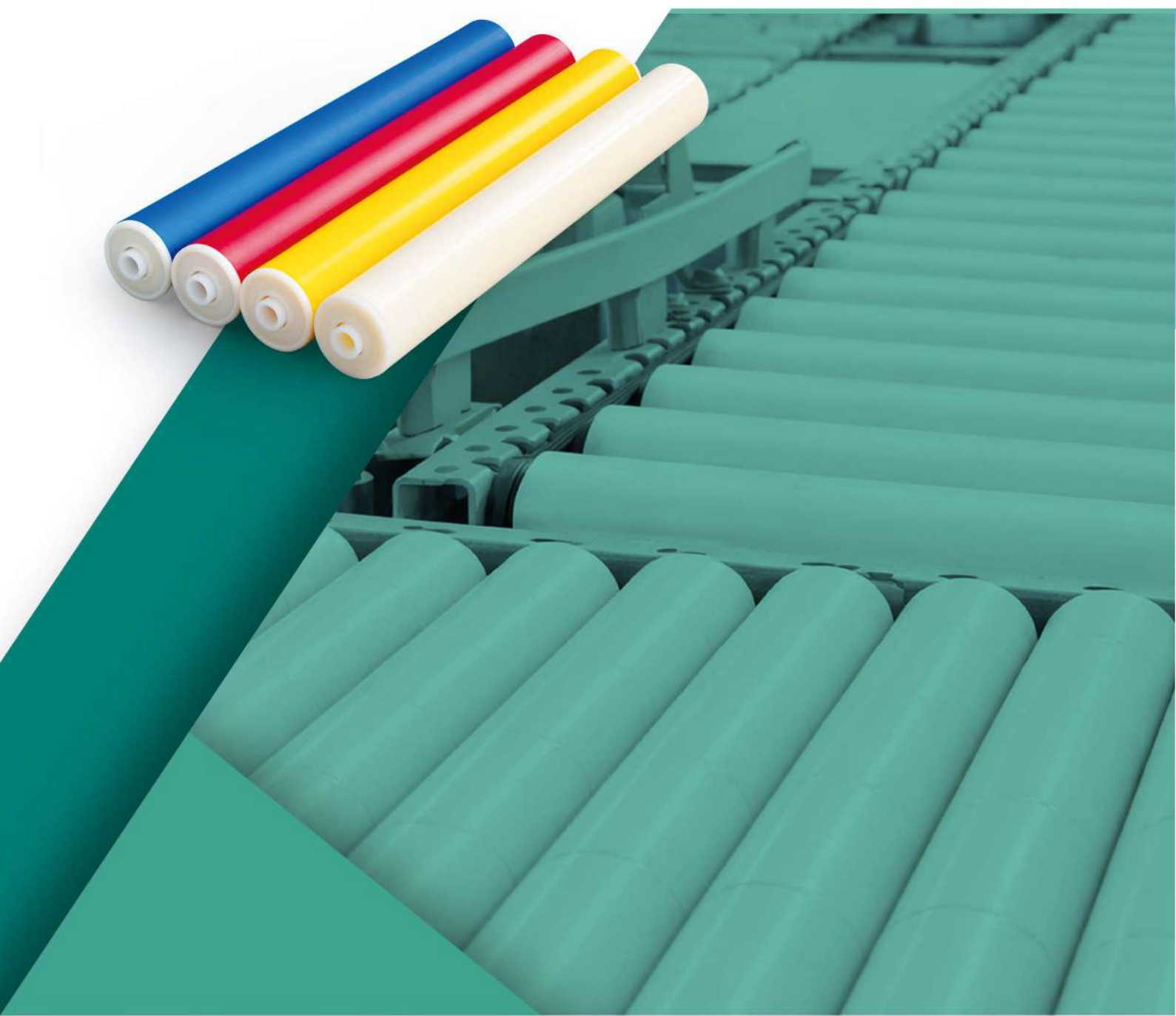


# UBEROLLER



# UBEROLLER PRODUCT LINEUP



## 軽くて錆びない、食品衛生基準クリアで 食品加工・水産加工をはじめ、物流・製造現場など幅広い分野に対応

UBEローラーは、軽くて錆びない特性を持つ樹脂製ローラーです。

耐久性と安全性に優れ、回転性の高い構造により、安定した搬送を実現します。食品衛生基準をクリアしており、食品加工・水産加工をはじめ、物流・製造現場など、用途や設置環境に合わせたさまざまなローラーをラインアップしています。

### 一般搬送用ローラー

#### CRSシリーズ

軽荷重用ローラー



#### CRシリーズ

軽・中荷重用ローラー



#### CRTシリーズ

テーパーローラー



#### C型ホイール

ソロバンタイプ



#### CRMVシリーズ

リブベルト駆動ローラー



#### UCRシリーズ

丸ベルト駆動ローラー



#### CRVシリーズ

ベルト蛇行防止用ローラー



### カラーローラー

#### PEWシリーズ

カラーローラー



#### CRTシリーズ

カラーテーパーローラー



### 特注ローラー

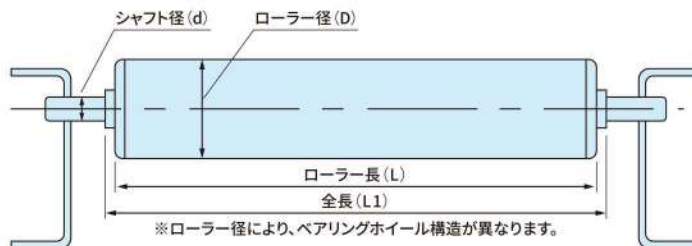
お客様のご要望に応じた製品を設計・製作しております。  
お問い合わせは、各営業所までご連絡ください。



## CRSシリーズ / 軽荷重用ローラー



シングルベアリングタイプで回転も良く小物 / 軽搬送物に最適です。外径もφ20、φ30、φ34、φ38、φ42、φ45、φ50と豊富な品揃えで皆様のご要望にお応えします。ローラー長もミリ単位で製作可能でφ30、φ50は帯電防止タイプもあります。



### ■規格表

(単位:mm)

ローラー径(D)	φ20	φ30	φ34	φ38	φ42	φ45	φ50
パイプ肉厚	1.5	2	2	2	2.5	3.3	3.5
パイプ材質	ABS樹脂						
シャフト径(d)	φ6	φ8	φ8	φ8	φ8,10	φ10	φ8,10,12,13
ローラー長(L)	ミリ単位で製作可能(≧最短ローラー長)						
全長(L1)	L+6mm	L+8mm			L+10mm		
最短ローラー長	30	42	44	46	50	56	50
パイプ色	乳白			乳白・黒		乳白	乳白・黒

### ■耐荷重表

(単位:kg)

ローラー径(mm)	ローラー長(mm)				
	100	200	300	400	500
φ20	3	3	2	2	1
φ30	11	8	5	4	3
φ34	12	10	7	5	4
φ38	13	13	9	7	5
φ42	15	15	13	10	8
φ45	16	16	16	15	12
φ50	18	18	18	18	15

### ■寸法公差

ローラー長 L (mm)	寸法公差 (mm)	
~500未満	+0	-1.0
500以上 1,000未満	+0	-1.5
1,000以上	+0	-2.0

▲表中の荷重は目安値であり、保証値ではありません。使用状況により、耐荷重が変わります。

ご注文の際は、  
こちらをお伝えください

➤ **CRS** (ローラー径) × (ローラー長(L)) × (使用シャフト径) × (パイプ色)

## CRシリーズ / 軽・中荷重用ローラー



ダブルベアリングタイプで耐荷重を向上させました。

軽・中荷重物の搬送に最適です。外径もφ42、φ45、φ50、φ57、φ60、φ89のサイズを取り揃えております。ローラー長もCRSシリーズ同様ミリ単位で製作可能です。屋外使用には、黒色をお薦めいたします。

### ■規格表

(単位:mm)

ローラー径(D)	φ42	φ45	φ50	φ57	φ60	φ89
パイプ肉厚	2.5	3.3	3.5	4	4.5	6
パイプ材質	ABS樹脂					
シャフト径(d)	φ12,13					φ20
ローラー長(L)	ミリ単位で製作可能(≧最短ローラー長)					
全長(L1)	L+10mm					
最短ローラー長	65					115
パイプ色	乳白・黒	乳白	乳白・黒	乳白	乳白・黒	乳白

### ■耐荷重表

(単位:kg)

ローラー径(mm)	ローラー長(mm)				
	100	200	300	400	500
φ42	20	19	13	10	8
φ45	23	23	19	15	12
φ50	28	28	24	18	15
φ57	32	32	32	27	22
φ60	35	35	35	33	27
φ89	130	130	130	99	79

### ■寸法公差

ローラー長 L (mm)	寸法公差 (mm)	
~500未満	+0	-1.0
500以上 1,000未満	+0	-1.5
1,000以上	+0	-2.0

▲表中の荷重は目安値であり、保証値ではありません。使用状況により、耐荷重が変わります。

ご注文の際は、  
こちらをお伝えください

➤ **CR** (ローラー径) × (ローラー長(L)) × (使用シャフト径) × (パイプ色)

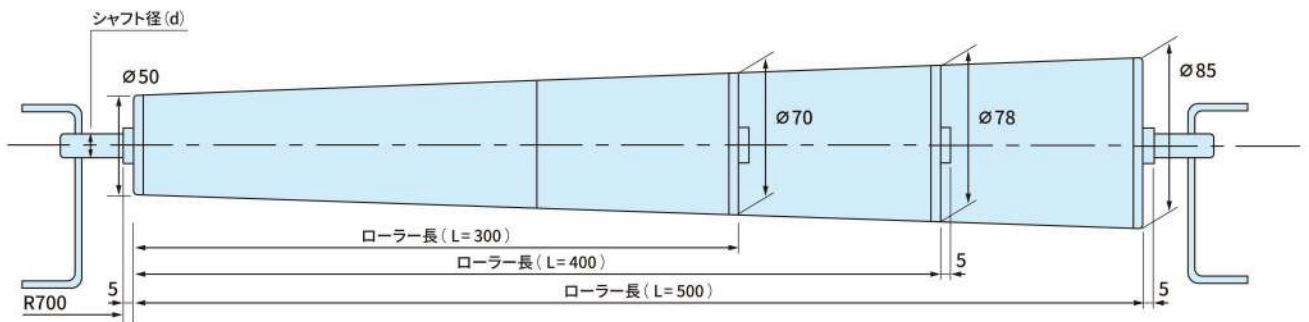
## CRTシリーズ / テーパーローラー (カーブコンベヤー用ローラー)



カーブコンベヤーに最適なローラーです。  
内R700でローラー長300mm、400mm、500mmの3規格を取り揃えております。

■規格表 (単位:mm)

ローラー径(D)	φ50/φ70	φ50/φ78	φ50/φ85
パイプ肉厚	3.5		
パイプ材質	ABS樹脂		
シャフト径(d)	φ12,13		
ローラー長(L)	300	400	500
全長(L1)	L+10mm		
パイプ色	乳白	乳白・黒	乳白



ご注文の際は、  
こちらをお伝えください

≫ **CRT** (ローラー長(L)) × (使用シャフト径) × (パイプ色)

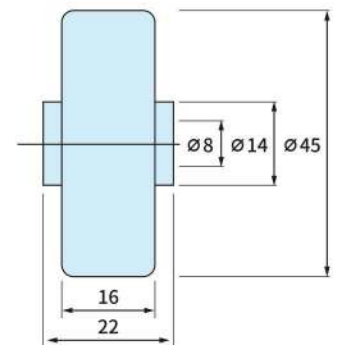
## C型シリーズ



ソロバン・ホイールコンベヤーに最適なローラーです。  
外径はφ45です。

■規格表 (単位:mm)

ローラー径	φ45
シャフト径	φ8
ホイール巾	16
色	乳白

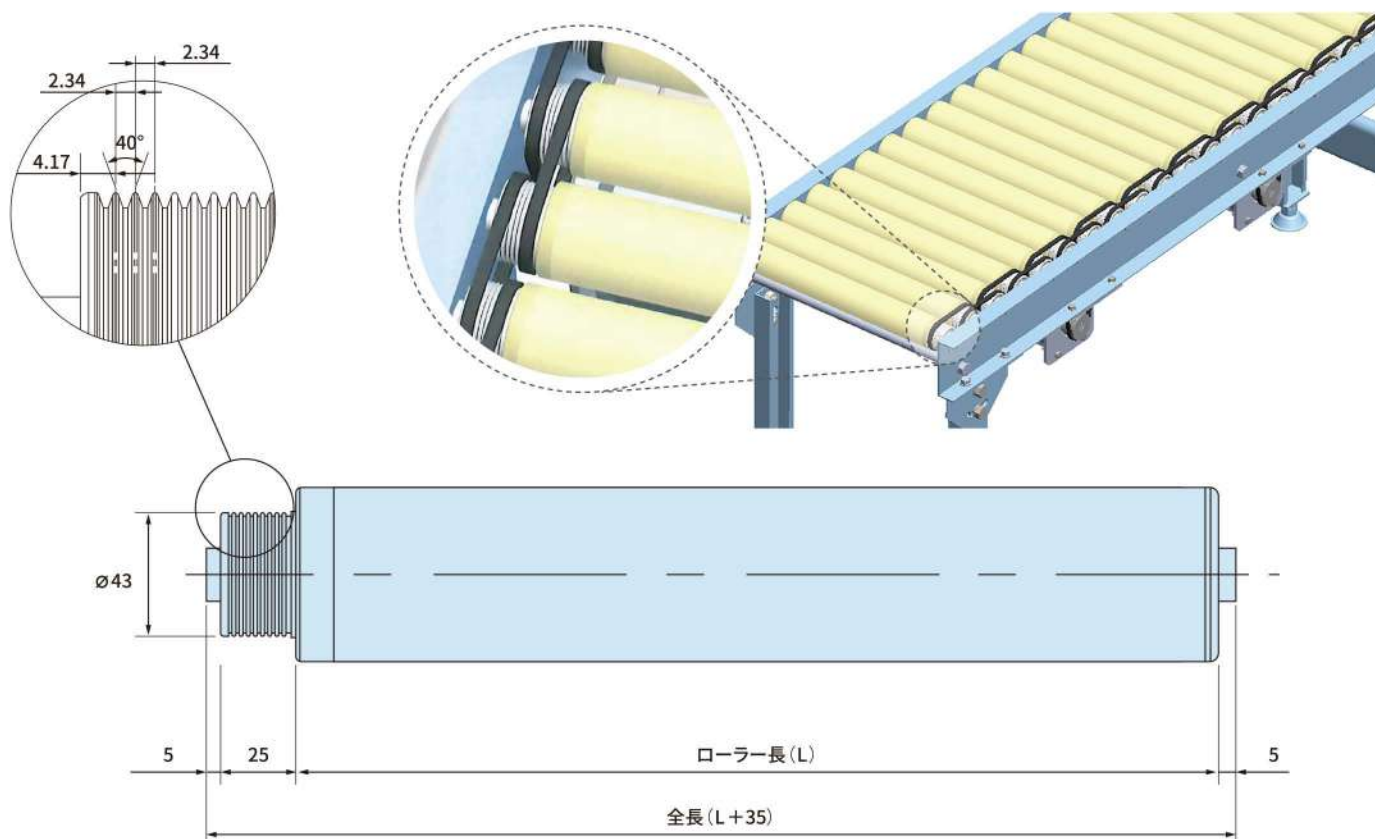


ご注文の際は、こちらをお伝えください ≫ **C型ホイールφ45**

## CRMVシリーズ / リブドベルト駆動ローラー



リブドベルト駆動タイプのローラーです。  
プーリー外径はφ43で、ベルトを2本掛ける仕様のため、ベルト溝は9本設けています。安定した駆動力を確保でき、コンベア搬送用途に適した構造です。  
ローラー外径はφ45、φ50、φ60の3種類を取り揃えており、用途や搬送物に応じてお選びいただけます。



### ■規格表

	(単位:mm)		
ローラー径(D)	φ45	φ50	φ60
パイプ肉厚	3.3	3.5	4.5
パイプ材質	ABS樹脂		
シャフト径(d)	φ12,13		
ローラー長(L)	ミリ単位で製作可能(≥ 最短ローラー長)		
全長(L1)	L+35mm		
最短ローラー長	150		
パイプ色	乳白		

### ■寸法公差

ローラー長 L (mm)	寸法公差 (mm)	
~500未満	+0	-1.0
500以上1,000以下	+0	-1.5

ご注文の際は、  
こちらをお伝えください



ローラー径 × ローラー長(L) × パイプ色 × 軸径

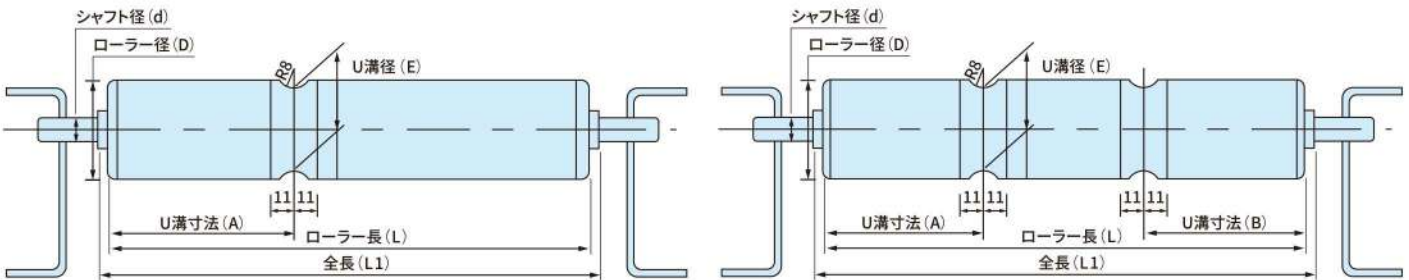
## UCRシリーズ / 丸ベルト駆動ローラー



丸ベルト駆動タイプのローラーです。U溝の部分は耐磨耗性に優れた樹脂を使用しφ5の丸ベルトに合うように設計しています。外径は、φ42とφ50の2種類です。

■規格表 (単位:mm) ■寸法公差

規格表	(単位:mm)		寸法公差	
ローラー径(D)	φ42	φ50	ローラー長 L (mm)	寸法公差 (mm)
パイプ肉厚	2.5	3.5	~500未満	+0 -1.0
パイプ材質	ABS樹脂		500以上 1,000未満	+0 -1.5
シャフト径(d)	φ12		1,000以上	+0 -2.0
ローラー長(L)	ミリ単位で製作可能(≥最短ローラー長)			
全長(L1)	L+10mm			
最短ローラー長	U溝1箇所: 152			
	U溝2箇所: 221			
最短U溝寸法(A,B)	76			
パイプ色	乳白・黒			



ご注文の際は、こちらをお伝えください

**U溝1箇所 UCR** (ローラー径) × (ローラー長(L)) × (使用シャフト径) × (1(U溝个数)) × (A寸法) × (パイプ色)

**U溝2箇所 UCR** (ローラー径) × (ローラー長(L)) × (使用シャフト径) × (2(U溝个数)) × (A寸法) × (B寸法) × (パイプ色)

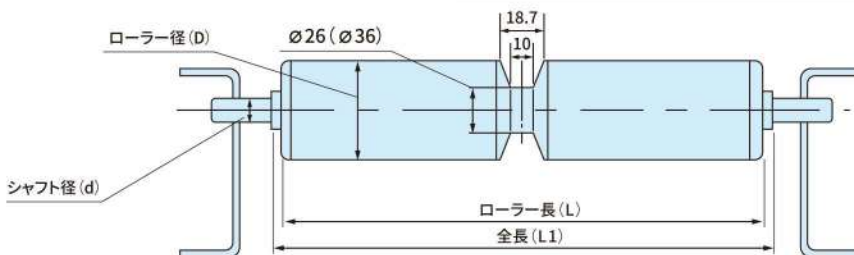
## CRVシリーズ / ベルト蛇行防止用ローラー



ベルト蛇行防止タイプのローラーです。

■規格表 (単位:mm) ■寸法公差

規格表	(単位:mm)		寸法公差	
ローラー径(D)	φ50	φ60	ローラー長 L (mm)	寸法公差 (mm)
パイプ肉厚	3.5	4.5	~500未満	+0 -1.0
パイプ材質	ABS樹脂		500以上 1,000未満	+0 -1.5
シャフト径(d)	φ12,13		1,000以上	+0 -2.0
ローラー長(L)	ミリ単位で製作可能(≥最短ローラー長)			
全長(L1)	L+10mm			
最短ローラー長	154			
パイプ色	乳白・黒			



※V溝形状は、B型 ベルト用です。  
( ) 内寸法は、ローラー径がφ60の寸法(挿絵はφ50)です。

ご注文の際は、こちらをお伝えください >> **CRV** (ローラー径) × (ローラー長(L)) × (使用シャフト径) × (パイプ色)

## PEWシリーズ / カラーローラー



耐候処理を施した樹脂を使用したローラーです。外径はφ50で、カラーは赤・青・黄の3色を取り揃えています。用途や設置環境に応じて色の組み合わせが可能です。また、滑り軸受けタイプ(PER)もあります。

■規格表 (単位:mm)

ローラー径(D)	φ50
パイプ肉厚	3.5
パイプ材質	PE樹脂
シャフト径(d)	φ12,13
ローラー長(L)	ミリ単位で製作可能(≥ 最短ローラー長)
全長(L1)	L+10mm
最短ローラー長	65
パイプ色	青・赤・黄

■寸法公差

ローラー長 L (mm)	寸法公差 (mm)	
~500未満	+0	-1.0
500以上1,000未満	+0	-1.5
1,000以上	+0	-2.0

ご注文の際は、こちらをお伝えください >> **PEW 50** × (ローラー長(L)) × (使用シャフト径) × (パイプ色)

## CRTシリーズ / カラーテーパローラー (カーブ用)



耐候性に優れた樹脂を使用したローラーで、カーブ部分に使用します。内R700で、ローラー長は400mmの仕様です。カーブ部でも安定した搬送が可能で、設備構成に合わせて選定いただけます。

色は青・赤・黄の3色を取り揃えています。

■規格表 (単位:mm)

ローラー径(D)	φ50 / φ78
パイプ肉厚	3.5
パイプ材質	AES樹脂
シャフト径(d)	φ12,13
ローラー長(L)	400
全長(L+10mm)	410
パイプ色	青・赤・黄

ご注文の際は、こちらをお伝えください >> **CRT 400L** × (使用シャフト径) × (パイプ色)



## 宇部樹脂加工株式会社



<https://www.ujk.co.jp/>

### 本社・山口工場・山口営業所

〒754-0894

山口県山口市佐山3番17(山口テクノパーク内)

本社・山口工場 | TEL 083-989-5300(代)

山口営業所 | TEL 083-989-5432

共通 | FAX 083-989-5444

### 二本松工場・二本松営業所

〒964-0812

福島県二本松市関1番地4(宮戸工業団地内)

二本松工場 | TEL 0243-23-7801(代)

二本松営業所 | TEL 0243-23-7803

共通 | FAX 0243-23-7805



※本カタログの内容は予告無しに変更する場合があります。

販売代理店